

NOS CLIENTS DE RÉFÉRENCES :

- Groupe Michelin
- Groupe CGR
- Mécaroanne
- Ducoin Ingénierie
- Stimec
- Ultra-Diam
- Acem
- Teleflex Aérospace
- Groupe Boccard C.S.C
- Groupe Lapeyre
- Groupe St-Gobain
- Groupe Imerys
- Groupe Lafarge
- Groupe Vicat
- Legrand
- ...



19, rue Waldeck ROUSSEAU
42300 ROANNE (France)
Tel : (33) 04 77 71 22 30
Fax : (33) 04 77 70 34 96
E-mail : info@becimec.com
www.becimec.com



BECIMEC

BUREAU D'ETUDES

en conception mécanique



NOS COMPÉTENCES :

Etudes et conception mécanique, telles que :

- Machines spéciales automatisées (machines outils, machines d'assemblage...).
- Appareillages spécifiques de manutention.
- Outillages de formage, d'usinage.
- Gabarits de soudure.
- Outillages de contrôle.
- Industrialisation d'ensembles mécaniques complets.
- Etudes d'ouvrages chaudronnés.
- Etudes de broyeurs, concasseurs, émotteurs spéciaux.
- Vérifications de résistance des matériaux.

NOTRE ÉQUIPE :

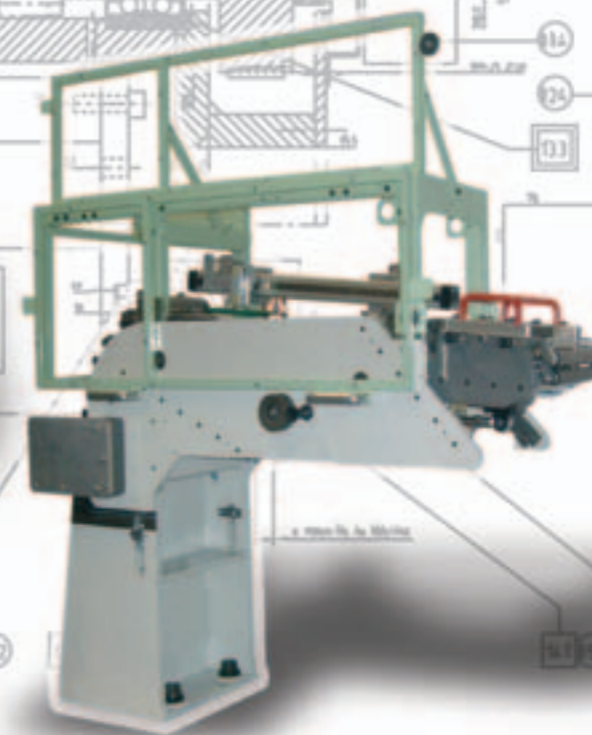
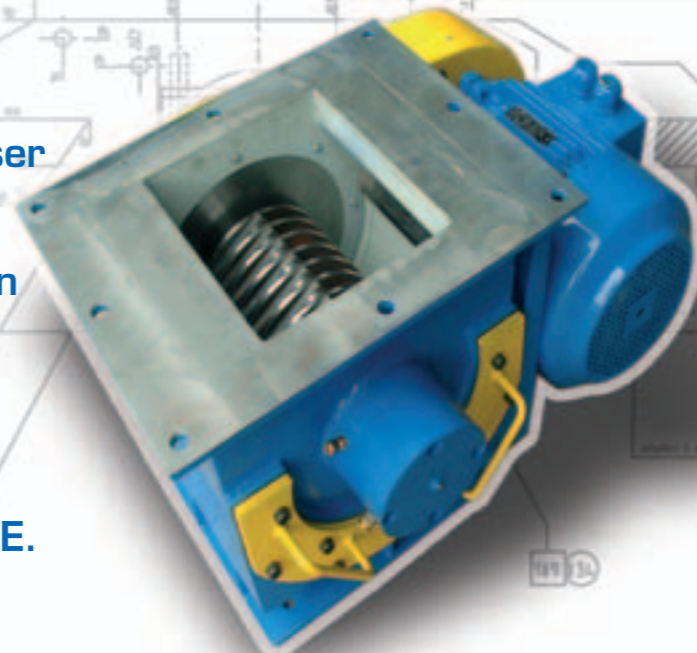
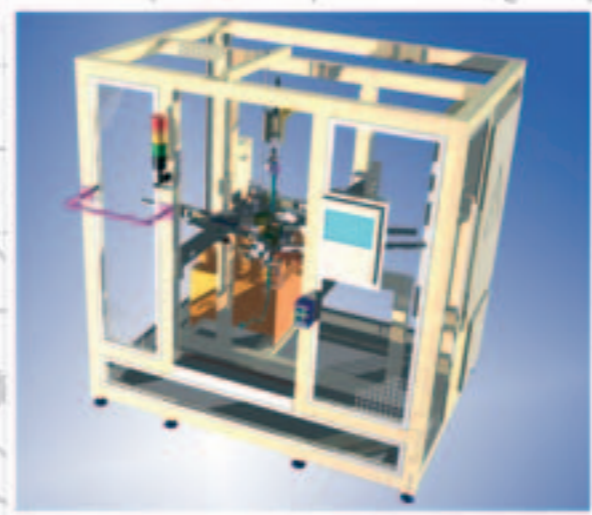
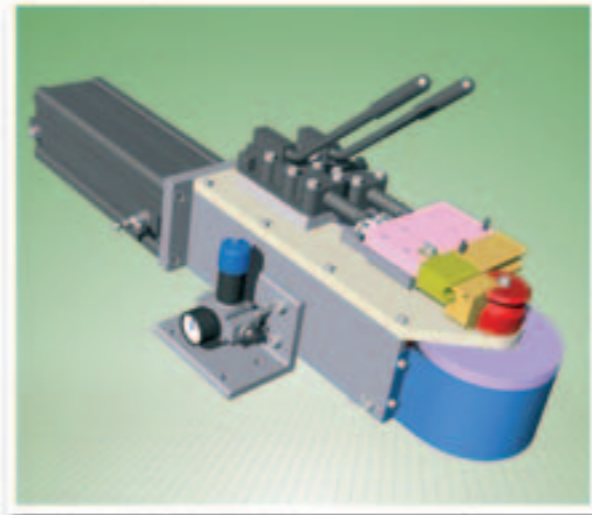
12 projeteurs mécaniciens confirmés + 2 ingénieurs.
Formations officielles Michelin pour 6 projeteurs, en 2D sur Autocad Mechanical 2004, et en 3D sur Solidworks 2006

NOS MOYENS :

12 postes informatique de travail en CAO-DAO.
Licences DAO : Autocad LT 2005 (2D).
Autocad Mechanical 2004 + applicatif Puma + Auto Nom new.
Licences CAO : Solidworks 2006 (3D)
+ Cosmos Works (Calculs RDM).
Catia V4 (3D).
Catia V5 (3D) (en licence temporaire).
Possibilité de travailler sur d'autres logiciels CAO-DAO sur demande.

Nous pouvons également vous proposer des dessinateurs-projeteurs en assistance technique, en régie dans vos locaux, avec mise à disposition de poste de travail informatique.

Possibilité de répondre à vos besoins en prestations complètes, en étude, réalisation et montage, en partenariat avec notre société mère MECAROANNE.



<p>BEGIMEC Bureau d'Etude en Conception Mécanique et Industrialisation 11 rue des Minimes 44100 Nantes Tél : 02 51 12 12 12 www.begimec.com</p>	Tolérances générales suivre : TOLÉRANCE		
	Axe de rectifieuse numérisé		
	PL 1/2 - Coupe longitudinale		
Order DWA	DWA	Client BEC	BE
Forme - 40		Col. 1/1	Page 1/1